

A

1 Bir elektronun iki atom tarafından ortaklaşa kullanılmasına ne denir?

- A) Elektrik bağ
- B) Manyetik bağ
- C) Kovalent bağ
- D) Atomik bağ
- E) yonik bağ

2 I- Pil
II- Akü
III- Alternatör
IV- Asenkron Motor

Yukarıda verilen kaynaklardan hangisi/hangileri doğru akım kaynağıdır?

- A) III - IV
- B) I - II
- C) II
- D) I - III
- E) III

3 Bir sigortaya bağlı aydınlatma veya priz devrelerine ne ad verilir?

- A) Kolon hattı
- B) Linye hattı
- C) Ana kolon hattı
- D) Sorti hattı
- E) Regülatör

A

4 Bir kez veri kaydedilebilen ve daha sonra değiştirilemeyen bellek türü aşağıdakilerden hangisidir?

- A) RAM
- B) Flash bellek
- C) EEPROM
- D) ROM
- E) Harddisk

5 Microsoft Word kelime işlemci programında kâğıt boyutunu değiştirmek için aşağıdakilerden hangisi kullanılır?

- A) Sayfa yapısı
- B) Gönder
- C) Sürücüler
- D) Farklı kaydet
- E) Önizleme

6 Isı ile direnci artan termistör çeşidi aşağıdakilerden hangisidir?

- A) LDR
- B) LED
- C) PTC
- D) NTC
- E) LNB

A

7 2,2 kW'lık bir elektrikli ısıtıcının 220 Volt'luk şebekede çekeceği akım değeri aşağıdakilerden hangisidir?

- A) 0,1 Amper
- B) 10 Amper
- C) 100 Amper
- D) 1 Amper
- E) 1000 Amper

8 Üç fazlı asenkron motorlarda statora yerleştirilen tek sargıdan iki devir elde etmek için uygulanan sarım şekline ne ad verilir?

- A) Yarım kalıp sargı
- B) Dahlander sarım
- C) Tam kalıp sarım
- D) Eltipi sarım
- E) Bobin sarım

9 P tipi iletken içinde bulunan elektronlara ne denir?

- A) Azınlık akım taşıyıcısı
- B) Pozitif yarı iletken
- C) Çoğunluk akım taşıyıcısı
- D) Negatif yarı iletken
- E) Pozitif akım taşıyıcı

A

10 Bobinin alternatif akım değişimlerine karşı gösterdiği zorluğa ne denir?

- A) Spir
- B) Endüktif reaktans
- C) Frekans
- D) Direnç
- E) Gerilim

11 Alternatif akımı doğru akıma çevirmek için kullanılan devrelere ne ad verilir?

- A) Yükselteç devresi
- B) Regüle devresi
- C) Filtre devresi
- D) Doğrultmaç
- E) Transformatör

12 Elektrik motorlarında sargılardan geçen akımın meydana getirdiği ısı kaybına verilen ad aşağıdakilerden hangisidir?

- A) Demir kaybı
- B) Rüzgâr kaybı
- C) Bakır kaybı
- D) Sürtünme kaybı
- E) Elektron kaybı

A

13 Bir fazlı yardımcı sargılı asenkron motorlarda kullanılan kondansatörün görevi aşağıdakilerden hangisidir?

- A) Motorun devir yönünü değiştirmek
- B) Motorun devir sayısını değiştirmek
- C) Ana sargıdan geçen akımın açısını değiştirmek
- D) Yardımcı sargıdan geçen akımın açısını değiştirmek
- E) Hiçbiri

14 Aşağıdakilerden hangisi reaktif güç ölçümü için kullanılan ölçü aletidir?

- A) Ampermetre
- B) Varmetre
- C) Voltmetre
- D) Wattmetre
- E) Ohmmetre

15 Aşağıdaki ifadelerden hangisi doğru akımı ifade eder?

- A) P (+) N (-)
- B) R (+) Mp (-)
- C) R (-) Mp (+)
- D) N (-) P (+)
- E) P (-) R (+)

A

16 Aşağıdakilerden hangisi cisimler üzerindeki elektrostatik yükün miktarını ve yükün cinsini bulmak için kullanılır?

- A) Elektron
- B) Elektroliz
- C) Elektrot
- D) Elektroskop
- E) Osiloskop

17 Aşağıdakilerden hangisi seri portun kısaltmasıdır?

- A) USB
- B) LPT
- C) 802.11
- D) COM
- E) LNB

18 Elektrik akımını ölçen ölçü aletinin adı ve devreye bağlanma şekli aşağıdakilerden hangisidir?

- A) Voltmetre - Seri bağlanır.
- B) Voltmetre - Paralel bağlanır.
- C) Ampermetre - Paralel bağlanır.
- D) Ampermetre - Seri bağlanır.
- E) Ohmmetre - Paralel bağlanır.

19 Aşağıdakilerden hangisi doğru akım seri motorlarında devir yönünü değiştirir?

- A) Uygulanan gerilim yönü değiştirilerek
- B) Kutup sargı uçlarının yerleri değiştirilerek
- C) Endüvi ve kutup sargı uçları değiştirilerek
- D) Fırçaların yeri değiştirilerek
- E) Uygulanan akım artırılarak

A

20 Bobinin endüktansının birimi aşağıdakilerden hangisidir?

- A) Henry
- B) Hertz
- C) Ohm
- D) Volt
- E) Amper

21 Aşağıdakilerden hangisi buhar türbünü çevrimine dahil değildir?

- A) Kazan
- B) Yükseltici trafo
- C) Alternator
- D) Türbün
- E) Kondenser

22 Aşağıdakilerden hangisi Güç'ü göstermek için kullanılır?

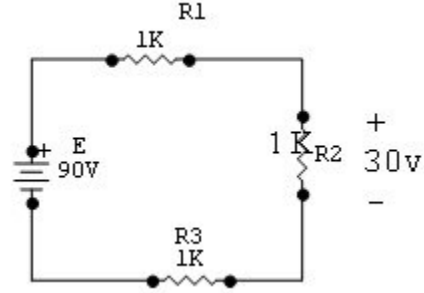
- A) E
- B) F
- C) P
- D) C
- E) V

23 V/O - O/L toprak otomatığı hangi hallerde görev yapmaz?

- A) Giriş uçları ters bağlanırsa
- B) F termineli bağlı değilse
- C) Çıkış uçları ters bağlanırsa
- D) Aşırı akımlarda
- E) Kısa devre arızalarında

A

24



Yukarıdaki şekilde $R1=R2=R3$ kaynak gerilimi $E = 90 \text{ V}$ 'dur. $R3$ direncinin gerilimi kaç voltur?

- A) 60V
- B) 10V
- C) 30V
- D) 5V
- E) 18V

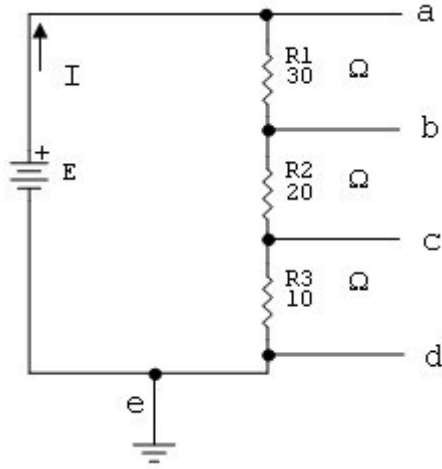
25 Frekansı 50 Hz olan sinüzoidal bir gerilim kaynağı $C = 1$ milifarad olan bir kapasite uçları arasında bağlanmıştır. Kapasitenin reaktansı kaç ohmdur?

- A) 8.168 ohm
- B) 3.141 ohm
- C) 3.784 ohm
- D) 2.551 ohm
- E) 1.111 ohm

A

A

26



Yukarıdaki şekile göre Vbc voltajı için hangi işlem veya eşitlik yanlıştır?

- A) $V_{bc} = V_{ad} - V_{ba} - V_{dc}$
- B) $V_{bc} = -V_{da} - V_{ab} - V_{cd}$
- C) $V_{bc} = E - V_{ab} - R_3 I - V_{de}$
- D) $V_{bc} = E \times R_2 / (R_1 + R_2 + R_3)$
- E) $V_{bc} = E - V_{ab} - V_{cd}$

27 Üç adet paralel bağlı cihazdan birincisinin gücü 100 W, ikincisinin direnci 20 ohm ve üçüncüsünün çektiği akım 8 A'dir. Bu devre 240 V gerilim ile beslenmektedir.. Bu devrenin toplam direnci kaç ohm'dur?

- A) 36.5 ohm
- B) 18.7 ohm
- C) 21.1 ohm
- D) 8.3 ohm
- E) 11.75 ohm

28 KKTC elektrik şebekesindeki a.c. frekansı kaçtır?

- A) 125 Hz
- B) 500 Hz
- C) 120 Hz
- D) 240 Hz
- E) 50 Hz

29

Periyodu 20 milisaniye olan bir sinüs sinyalinin frekansı kaçtır?

- A) 30 Hz
- B) 100 Hz
- C) 50 Hz
- D) 60 Hz
- E) 25 Hz

30 Tek faz a.c. Güç formülü aşağıdakilerden hangisidir?

- A) $P = V.I$
- B) $V = R I$
- C) $V = I^2 R$
- D) $P = V I \cos \phi$
- E) $P = V^2 / R$

31 Aşağıdakilerden hangisi OHM kuralıdır?

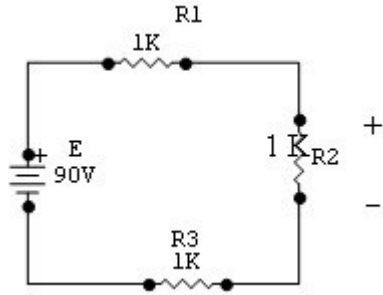
- A) $V = R I$
- B) $P = V I$
- C) $E = P V$
- D) $V = I^2 R$
- E) $Q = I t$

A

32 Aşağıdakilerden hangisi kesici değildir?

- A) Telli sigorta
- B) MCCB
- C) Toprak otomatığı
- D) Dağıtım tablosu
- E) DOL

33

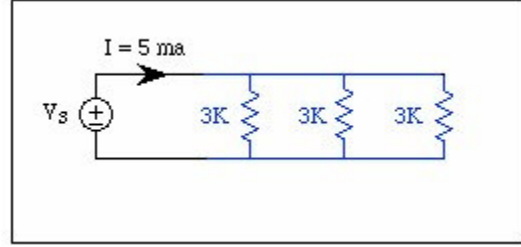


Yukarıdaki şekilde R1 direnci üzerinden akan akım kaç amperdir?

- A) 30 A
- B) 30 mA
- C) 40 A
- D) 20 A
- E) 35 mA

A

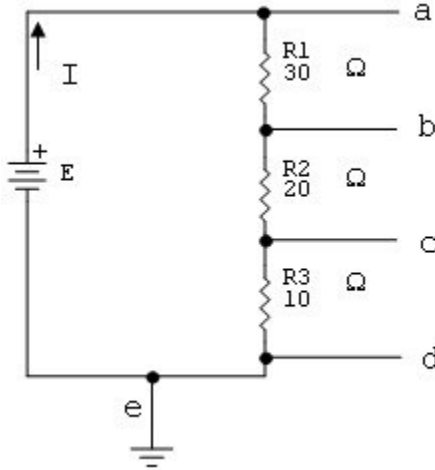
34



Yukarıdaki şekilde Vs voltajı kaç olmalıdır?

- A) 5V
- B) 3V
- C) 10V
- D) 4V
- E) 55V

35



Yukarıdaki şekil için aşağıdakilerden hangileri doğrudur?

- I. $V_{ab} = V_{bd}$
- II. $2V_{cd} = V_{bc}$
- III. $V_{de} = 0V$
- IV. $V_{ae} = E$
- V. $3V_{cd} = -V_{da}$

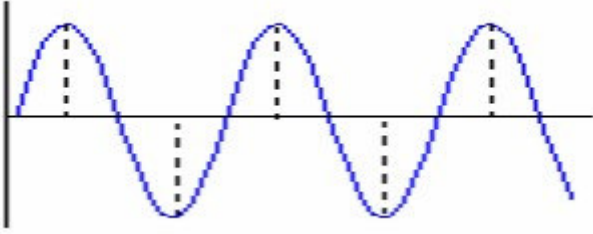
- A) I ve III
- B) I, II, III, IV ve V
- C) I, II ve III
- D) I, II, III ve IV
- E) Yalnız V

A

36 Periyodu 10ms olan bir AC dalganın Frekansı kaçtır?

- A) 1kHz
- B) 100kHz
- C) 10Hz
- D) 100Hz
- E) 1000Hz

37



Yukarıdaki şekilde AC voltajın tepe değeri 4 V ise Effektiv değeri (RMS) kaçtır?

- A) 8,6V
- B) 8V
- C) 2V
- D) 2,828V
- E) Hiçbiri

38 Yüksek gerilimlerde devre açılıp kapatılırken hangi sıra takip edilir?

- A) Ayırıcı - Ayırıcı - Kesici - Kesici - Ayırıcı - Ayırıcı
- B) Ayırıcı - Kesici - Ayırıcı - Kesici - Ayırıcı - Kesici
- C) Kesici - Ayırıcı - Ayırıcı - Ayırıcı - Ayırıcı - Kesici
- D) Ayırıcı - Ayırıcı - Kesici - Ayırıcı - Ayırıcı
- E) Kesici - Ayırıcı - Kesici - Ayırıcı - Ayırıcı - Kesici

A

39 KKTC'de aşağıdaki motorlardan hangisi özel trafo istemeden çalışır?

- A) Yıldız 720 v/3 faz
- B) Üçgen 240 v/3 faz
- C) Yıldız 415 v/3 faz
- D) Yıldız 240 v/3 faz
- E) Yıldız 110 v/3 faz

40 Güç faktörü düzeltmesi nasıl yapılır?

- A) Akımı yükselterek
- B) Yük azaltması yapılarak
- C) Motorları iptal ederek
- D) Kondansatör (kapasitör) kullanarak
- E) Kalın kablo kullanarak

41 Transformatörlerin çekirdekleri niçin ince çelik levhalardan yapılır?

- A) Bakır kayıplarını azaltmak için
- B) Hafif olması için
- C) Kurulum kolaylığından
- D) Çekirdek kayıplarını azaltmak için
- E) Bronz kayıplarını azaltmak için

42 Baz değerleri 50 kV ve 173.2 MVA olan üç faz bir sistemde birim değeri 0.5 olan bir akımın gerçek değeri;

- A) 1519.3 A
- B) 1 kA
- C) 50 kA
- D) 3.464 kA
- E) 1732 A

A

- 43 Uzay boşluğundaki bir elektromanyetik dalganın elektrik alan kuvveti $\vec{E} = 240\pi \cos(6 \times 10^8 t - 2z) \hat{a}_x$ V/m ile verilmektedir. Bu elektromanyetik dalganın manyetik alan kuvveti aşağıdakilerden hangisidir?

- A) $\vec{H} = 2 \cos(6 \times 10^8 t - 2z) \hat{a}_x$
B) $\vec{H} = 2 \cos(6 \times 10^8 t - 2z) \hat{a}_y$
C) $\vec{H} = 240 \rho \cos(6 \times 10^8 t - 2z) \hat{a}_x$
D) $\vec{H} = 240\pi \cos(6 \times 10^8 t - 2z) \hat{a}_y$
E) $\vec{H} = 2 \cos(6 \times 10^8 t - 4z) \hat{a}_y$

- 44 $z = 0$ sınırının $z < 0$ tarafındaki madde μ_0, ϵ_0 ile tanımlanmaktadır. $z > 0$ tarafındaki madde $2\mu_0, 3\epsilon_0$ ile tanımlanmaktadır. $z > 0$ tarafında statik elektrik alanı $\vec{E}_1 = 2\hat{a}_x + \hat{a}_y$ V/m ile ifade edilirse $z < 0$ tarafındaki statik elektrik alanı aşağıdakilerden hangisidir?

- A) $\vec{E}_1 = 6\hat{a}_x + 3\hat{a}_y$ V/m
B) $\vec{E}_1 = 4\hat{a}_x + 2\hat{a}_y$ V/m
C) $\vec{E}_1 = \hat{a}_x + 0.5\hat{a}_y$ V/m
D) $\vec{E}_1 = 2\hat{a}_x + \hat{a}_y$ V/m
E) $\vec{E}_1 = (2\hat{a}_x + \hat{a}_y)\epsilon_0$ V/m

A

- 45 Kapalı döngü birim geribeslemeli tesis (plant) sistemi $\frac{5}{3s+1}$ ile modellenmiştir. Bu sistemin zaman sabiti (time constant) kaçtır?

- A) 3
B) 5
C) 1/3
D) 5/3
E) 0.5

- 46 Aşağıdaki asenkron motor hız denetimi yöntemlerinden hangisi en geniş hız aralığında denetim sağlayabilir?

- A) Voltaj denetimi
B) Frekans denetimi
C) Kayma faktörü denetimi
D) Rotor direnci denetimi
E) Kutup sayısı denetimi

- 47 Aşağıdaki işaretlerden hangisi periyodiktir?

- A) $u(t) - u(t-1)$
u(t) birim basamak işareti
B) $\sin(5t) + \cos(4\pi t)$
C) $e^{(-1+j)t}$
D) $2e^{-4t}$
E) $1 + e^{-t}$

A

- 48 Uzunluğu 200 km olan üç faz, 50 Hz bir iletim hattının birim uzunluk başına düşen faz empedans değerleri
 $z = 0.5 \angle 60^\circ \Omega/km$, $y = j10^{-3} S/km$ dir.
Hattın gönderme ucundaki gerilimi 380 kV ise, yüksüz durumda (açık devre) hattın diğer ucundaki gerilim aşağıdakilerden hangisidir?
- A) 0 kV
B) 190 kV
C) 349.3 kV
D) 380 kV
E) 320.6 kV

- 49 Sonsuz uzunluktaki bir doğru üzerinde eşit dağılımlı bir yük vardır. Doğrusal yük $\rho_L = 15\epsilon_0\pi C/m$ değerinde ise doğrudan 2.5 m dik uzaklıktaki bir noktada elektrik alan kuvveti ne kadardır?
- A) 15 V/m
B) 30 V/m
C) 0.6 V/m
D) 300 V/m
E) 3 V/m

- 50 $\frac{16}{s^2 + 8s + 16}$
ile modellenen kontrol sisteminin yüzdelik aşma (percentage overshoot) oranı yaklaşık olarak kaçtır?
- A) 5.0%
B) 14.3%
C) 0% (aşma yok)
D) -3.1%
E) 10.8%

TEST BİTTİ
CEVAPLARINIZI KONTROL EDİNİZ